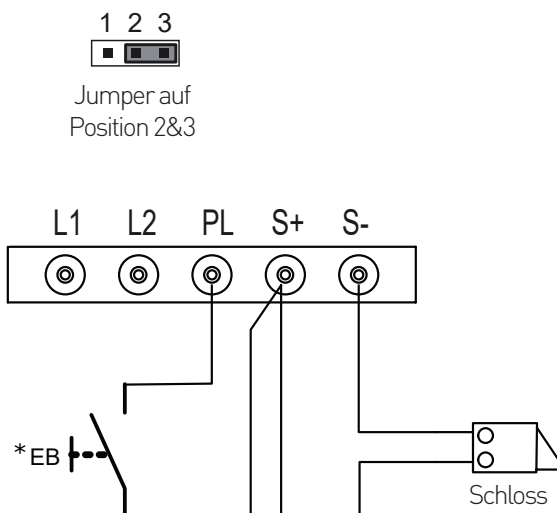


Verkabelung

Elektrisches Türschloss verbinden

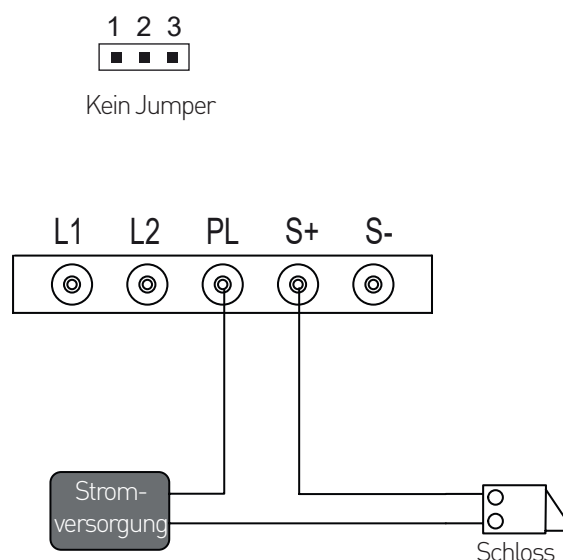
Türschloss mit interner Stromversorgung

1. Das Türschloss ist auf 12V DC beschränkt und der Stromverbrauch muss weniger als 250mA betragen.
2. Vor dem Anschluss sollte der Jumper auf der Position 2 und 3 stehen.
3. Die Türschloss Steuerung wird nicht vom "Entsperr-Knopf" zeitlich gesteuert.
4. Der **ENTSPERR-MODUS** muss auf 0 gesetzt sein. (Werkseinstellung)



Türschloss mit Steuerung über potentialfreie Kontakte

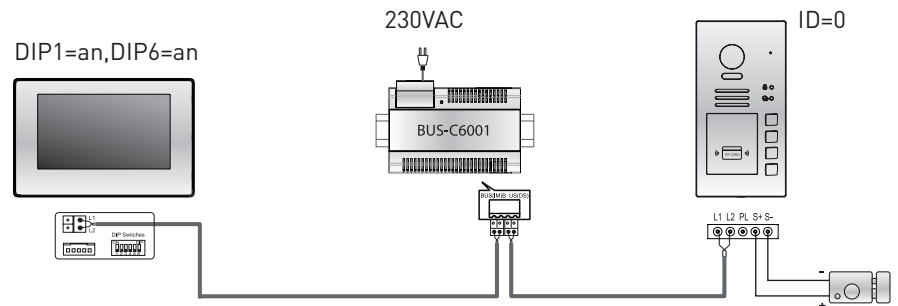
1. Die externe Stromversorgung muss zum Schloss passen
2. Der innere Relaiskontakt ist auf 24V AC 1A oder 24V DC 1A beschränkt.
3. Vor dem Verbinden muss der Jumper abgenommen werden
4. Die Türschloss Steuerung wird nicht vom "Entsperr-Knopf" zeitlich gesteuert.
5. Setzen Sie den ENTSPERR-MODUS entsprechend den verschiedenen Schloss Arten:
 - NO: Entsperr Typ = 0 (Werkseinstellung)
 - NC: Entsperr Modus = 1



Mit dem BUS-DL Relaissteuerungs-Modul kann eine abgesetzte Türöffnersteuerung realisiert werden.

Verkabelung

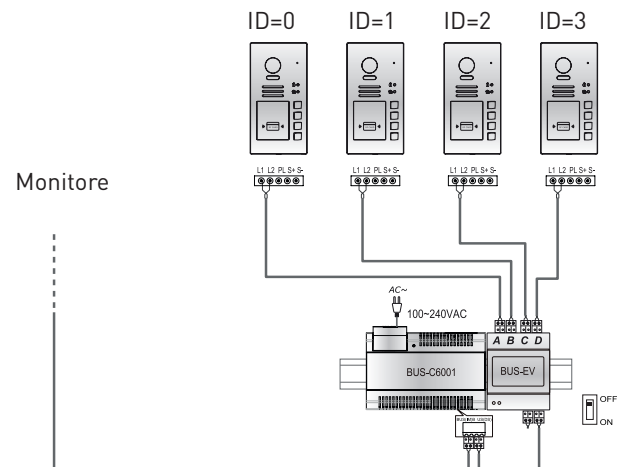
Eins zu eins Verbindung



- Die Türstation befindet sich im **Standard-Modus**. Für weitere Informationen erhalten Sie auf Seite 9.
- Die Türstation ist mit dem Balter Monitor JUNO 7 und weiteren Balter 2-Draht-BUS Monitoren kompatibel

Mehrere Türstationen verbinden

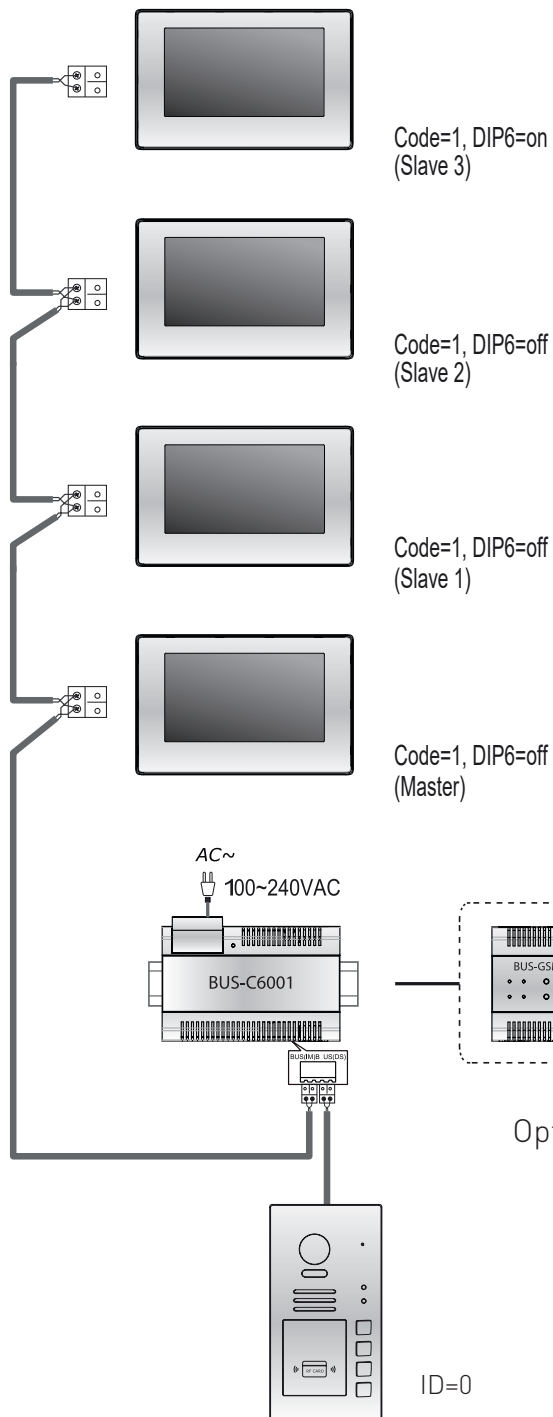
- Es können maximal 4 Türstationen mit dem System verbunden werden
- Stellen Sie für jede Türstation die korrekte Adresse ein. Ziehen Sie die Seite 8 für mehr Details heran.



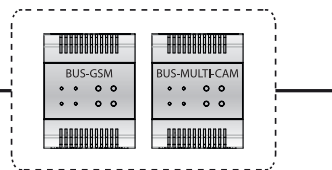
Verkabelung

Mehrere Monitore verbinden

Einfache In-Out Verkabelung im Standard Modus



- Die Türstation ist mit weiteren Monitoren kompatibel.
- Bitte stellen Sie die Türstation in den Gruppenruf-Modus wenn mehr als 4 Monitore vorhanden sind (siehe Seite 9)
- Ein Verteiler ist in einem vollen Audiosystem nicht notwendig, der In-Out Modus ist empfohlen.
- Für den letzten verbundenen Monitor sollte der DIP6 Schalter auf **AN** gestellt werden.



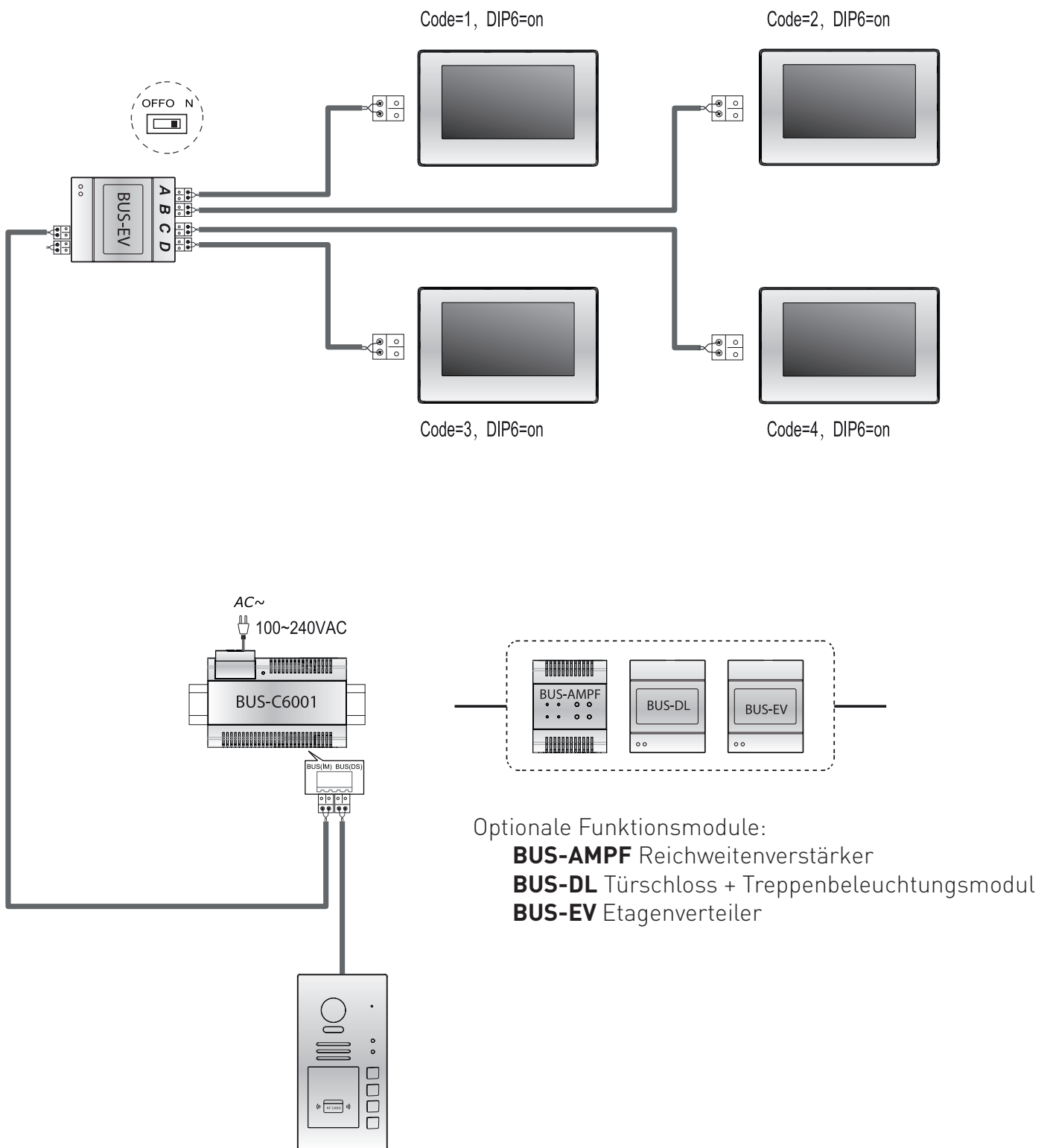
Optionale Funktionsmodule:

BUS-Multi-CAM Kameramodul (maximal 4)

BUS-GSM GSM Modul (Rufweiterleitung ans Handy)

Verkabelung

Sternförmige Verkabelung mit BUS-AMPF im Standard-Modus



- Eine Erweiterung auf bis zu 3 Slavemonitore für jeden Master-Monitor ist möglich.